

# Das richtige Drehmoment an der richtigen Stelle

Werden Freiläufe als Rücklaufsperrn eingesetzt, stehen sie ganz im Dienste der Betriebs- und Arbeitssicherheit. In den Antriebssystemen von Förderbandanlagen verhindern sie die Rückwärtsbewegung der Bänder bei Wartungsarbeiten, in Notstopp-Situationen oder bei Stromausfällen. Welche Arten von Rücklaufsperrn es gibt und was bei deren Auswahl und Einbau zu beachten ist, das beschreibt dieser Fachbeitrag von einem, der sich auskennt. Der Autor Thomas Heubach war nicht nur über 15 Jahre Vorsitzender des Forschungsteams der Forschungsvereinigung Antriebstechnik (FVA), sondern ist auch Spartenleiter bei RINGSPANN, dem weltweit führenden Hersteller von Industriefreiläufen.

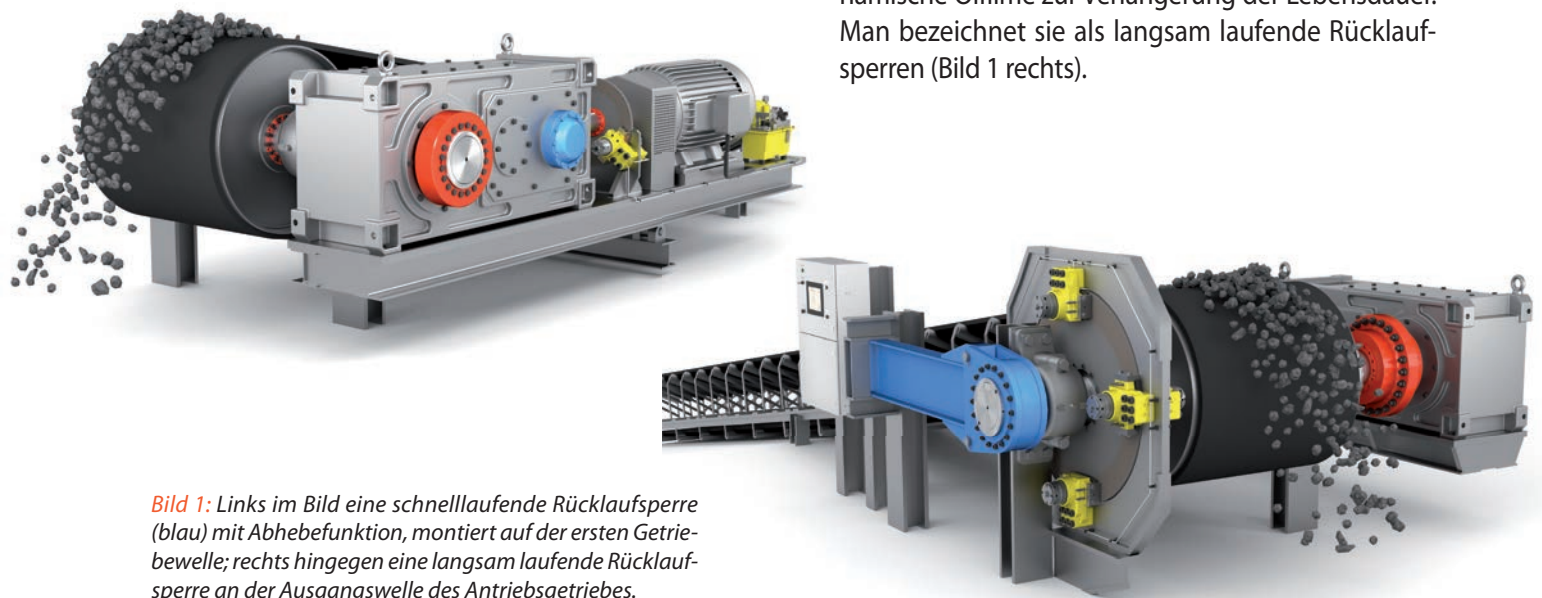
Wenn die Antriebssysteme von Förderbandanlagen oder Becherkettenförderern am Werk sind, geht es meist darum, Schüttgüter schnell und sicher aufwärts zu transportieren. Verständlicherweise eint alle Anlagenbetreiber hierbei der Wunsch nach einem problemlosen 24/7-Dauerbetrieb. Allenfalls zu Wartungszwecken oder in Notfällen sollen die Systeme anhalten. Rücklaufsperrn (oder Bremsen) verhindern dann die Umkehrbewegung der Förderbänder – falls der

Strom ausfällt oder der Motor abgeschaltet wird. Der Einbauort der Rücklaufsperrn (RLS) richtet sich nach der Konstruktion einer Förderanlage. In kleinen und mittelgroßen Anlagen ist es üblich, sie direkt an den Motoren oder in den Getrieben zu platzieren. In großen Förderbandanlagen werden große RLS oft auf die Förderwelle zwischen Stehlager und Ausgangswelle des Getriebes montiert.

## TEIL I

### Schnell oder langsam laufender Freilauf

Der normale Betriebsmodus einer Rücklaufsperrn ist der Freilaufbetrieb. Eine Drehmomentübertragung tritt erst ein, wenn die Bandgeschwindigkeit von der nominalen Drehzahl auf Null zurückfällt. Daher sollten RLS im Normalbetrieb verschleißfrei laufen und eine möglichst hohe Lebensdauer erreichen. Aus diesem Grund nutzen verschleißfrei laufende RLS spezielle Klemmstücke mit Abhebefunktion. Die Klemmstückabhebung basiert auf der Wirkung der Fliehkraft. Rücklaufsperrn dieser Machart bezeichnet man als schnelllaufend. Wie in Bild 1 (links) zu sehen, werden sie auf der ersten oder mittleren Getriebewelle oder auf der Motorwelle installiert. An der Ausgangswelle eines Antriebsgetriebes hingegen reicht die Nenn-drehzahl nicht aus, um die Abhebefunktion zu aktivieren. Hier montierte RLS nutzen daher hydrodynamische Ölfilme zur Verlängerung der Lebensdauer. Man bezeichnet sie als langsam laufende Rücklaufsperrn (Bild 1 rechts).



**Bild 1:** Links im Bild eine schnelllaufende Rücklaufsperrn (blau) mit Abhebefunktion, montiert auf der ersten Getriebewelle; rechts hingegen eine langsam laufende Rücklaufsperrn an der Ausgangswelle des Antriebsgetriebes.

Moderne Förderbandanlagen arbeiten oft mit mehreren Antrieben, die sich in Phasen geringeren Energiebedarfs einzeln abschalten lassen und sich – beim Ausfall eines Antriebs – gegenseitig absichern. Die Auswahl der RLS erfolgt hier anhand der verschiedenen Montagepositionen, an denen aber jeweils unterschiedliche Drehmomentanforderungen auftreten. Von wesentlicher Bedeutung bei großen Förderanlagen mit mehreren Antrieben und Rücklaufsperrern ist daher ein perfekt abgestimmtes Lastverteilungssystem. Die korrekte Auswahl der RLS ist in diesem Fall eine komplexe Aufgabe.

Das dynamische Verhalten der RLS – insbesondere in Förderbändern mit Steigung – ist ein entscheidender Faktor für deren Auswahl. Dabei lässt sich anhand zahlreicher Analysen zeigen, dass die Montageposition einer RLS großen Einfluss hat, auf das geforderte Drehmoment – und auf die Gesamtbetriebskosten: Während sich die Drehmomentanforderung linear zu den Getriebeübersetzungen verhält, entwickeln sich die Kosten für die RLS weitgehend nicht linear. Wie in Bild

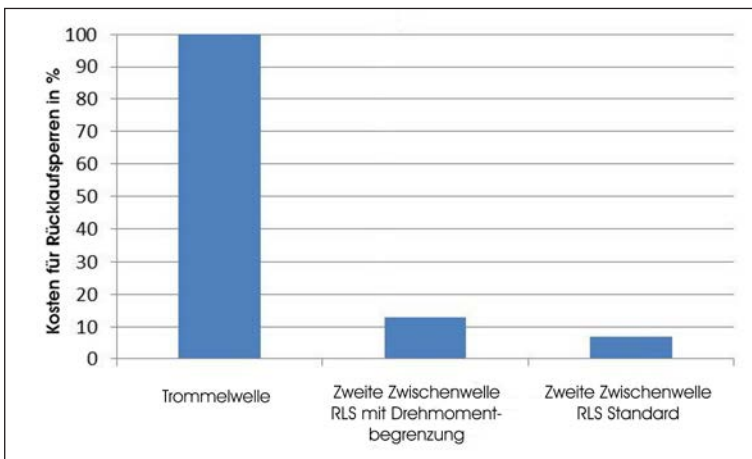


Bild 2: Der prozentuale Kostenaufwand variiert je nach Montageposition

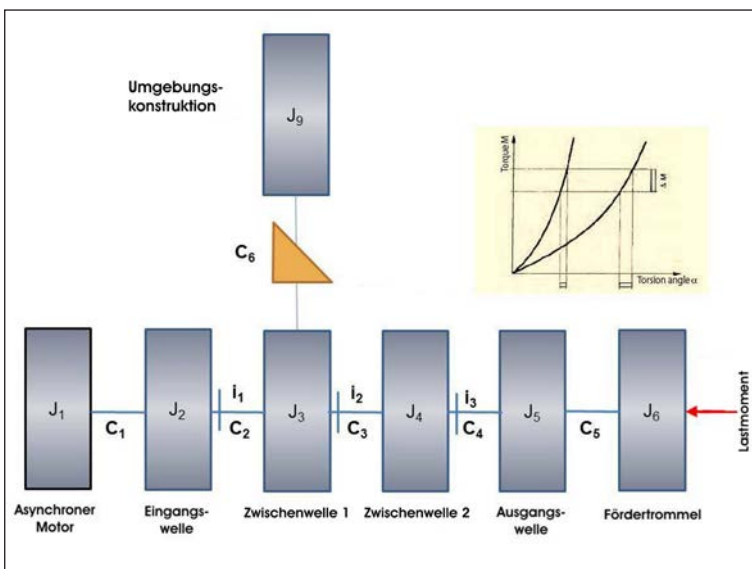


Bild 3: Einzelantriebs-Baugruppe im DRESP-Modell

2 zu sehen, variiert der prozentuale Kostenaufwand je nach Montageposition erheblich. In dem hier zugrunde liegenden Beispiel ist eine RLS mit Klemmstückabhebung auf der zweiten Zwischenwelle des Getriebes etwa 90 Prozent günstiger als eine langsam laufende RLS auf der Fördertrommelwelle. Die schnelllaufende Ausführung ist also wirtschaftlicher.

### Förderanlagen mit Einzelantrieben

Betrachten wir zunächst den Fall der Standardauswahl einer RLS für ein System mit einem Einzelantrieb: Hierzu muss wegen der nichtlinearen Torsionfedercharakteristik der Klemmelemente (in der RLS) im Moment der Drehmomentübertragung und wegen des dynamischen Verhaltens aller übrigen Elemente im Antriebsstrang ein Auswahlfaktor bestimmt werden. Je nach Anforderung empfehlen die RLS-Hersteller einen Faktor zwischen dem 2,6- und 3,5-fachen des maximalen Drehmoments einer RLS. Dieser Wert ist konservativ angesetzt und von einigen Variablen abhängig, die großen Einfluss haben auf das dynamische Verhalten des Komplettsystems – etwa der Bandneigung und des Wirkungsgrads des Antriebs. Moderne Analyseprogramme wie DRESP für Torsionsschwingungen – entwickelt von der deutschen Forschungsvereinigung Antriebstechnik (FVA) – erlauben es inzwischen, den Prozess eines kompletten Antriebssystems mit allen realen Trägheiten, Steifigkeiten und Übersetzungen zu simulieren. Damit ist es auch möglich, Kräfte, Drehmomentkennlinien und spezifische Auswirkungen auf die Berechnungsmodelle anzuwenden.

### Zwei Sperren in der DRESP-Simulation

Bild 3 zeigt das DRESP-Modell einer Einzelantriebs-Baugruppe, bei der eine schnelllaufende RLS mit Klemmstückabhebung auf der ersten Zwischenwelle des Getriebes montiert ist. Für die Berechnung ihres Drehmoments ist die Abhebefunktion zwar nicht relevant, allerdings beeinflusst die nichtlineare Verdrehsteifigkeit die Gesamtdynamik der Antriebsgruppe. Dieser Aspekt fließt mit ein in die Berechnung – ebenso wie alle anderen vorhandenen Trägheiten und Steifigkeiten.

Im Fallbeispiel wirkt an der Fördertrommel ein Lastmoment  $M_L$  von 650.000 Nm. Im Ausgangszustand dreht die Trommel mit einer Nenngeschwindigkeit von 26 U/min, alle anderen rotierenden Teile hingegen mit einer Geschwindigkeit entsprechend den Getriebeübersetzungen. Bild 4 zeigt das berechnete Abbremsen der Trommel und die resultierende Last in der RLS: Die Drehzahl der Förder-

trommel fällt langsam von der Nenndrehzahl zurück auf 0 U/min und nach 19 sec muss die RLS die Last halten. Dabei tritt in ihr ein Spitzendrehmoment von 91.000 Nm auf. Das System „pulsiert“ drei bis vier Mal, bevor es steht und die RLS das nominale Drehmoment des Lastmoments  $M_L$  hält. Das Verhältnis zwischen Spitzen- und Nenndrehmoment liegt in diesem Beispiel bei 2,75. Das Spitzendrehmoment ist abhängig von den Steifigkeiten aller Komponenten. (Es kann höher ausfallen, falls Elastomer-Kupplungen oder andere nicht lineare Komponenten verbaut sind.)

Für die zweite Simulation ist eine langsam laufende RLS direkt auf der Fördertrommel ( $J_G$ ) montiert – bei gleichem Systemaufbau wie zuvor. Das Ergebnis zeigt Bild 5: Wieder stoppt das System nach 19 sec; das Spitzendrehmoment liegt jetzt aber bei 1.800.000 Nm. Das Verhältnis zwischen Spitzen- und Nenndrehmoment beträgt in diesem Fall 2,6. Das heißt, dass das dynamische Verhalten ungefähr dem der Anordnung mit schnelllaufender RLS entspricht; der Auswahlfaktor ist ebenfalls ähnlich. Ein Vorteil der langsam laufenden RLS ist jedoch, dass das Antriebsgetriebe nach dem Systemstopp nicht unter Spannung steht. Ihr Preis liegt – wie zuvor erwähnt – deutlich höher.

## TEIL II Förderanlagen mit Mehrfachantrieben

Bei der Auswahl von RLS für Förderbandanlagen mit Mehrfachantrieben ist zu berücksichtigen, dass sich die Drehmomente bei einem Stoppvorgang ungleich auf die einzelnen Antriebe und RLS verteilen. Primär kann bei einem Anlagenstillstand das gesamte Rücklaufdrehmoment aufgrund der Unterschiede im radialen Spiel und der Elastizität der betroffenen Antriebe auf einer einzigen RLS liegen! In Anlagen, die mit Standard-RLS ausgestattet sind, müssen die einzelnen Antriebsgetriebe und die RLS daher so ausgelegt sein, dass sie das gesamte Rückdrehmoment der Förderanlage aufnehmen können, um die Betriebssicherheit zu gewährleisten. Von hoher Relevanz für Förderbänder mit Mehrfachantrieben ist daher ein Lastverteilungssystem, das die Getriebe vor Überlast und dynamischen Spitzendrehmomenten während des Sperrvorgangs schützt.

Das Problem der ungleichen Verteilung des Drehmoments bei einem Sperrvorgangs

lässt sich aber auch durch den Einsatz von RLS mit Drehmomentbegrenzern (DMB) lösen. Die in die Rücklaufsperr integriert Drehmomentbegrenzung rutscht temporär, sobald das Solldrehmoment ( $M_R$ ) überschritten wird – bis die übrigen RLS nacheinander greifen. Auf diese Weise verteilt sich das gesamte Rückdrehmoment der Förderanlage auf die einzelnen Antriebsgetriebe und RLS. Schädliche dynamische Spitzendrehmomente werden reduziert und die Antriebsgetriebe geschützt.

Diese „arbeitsteilige“ Lastverteilung ist in Bild 6 dargestellt: Stoppt das System, hält die RLS 1 einen Anteil der Last, bis das Rutschmoment ( $M_R$ ) des Drehmomentbegrenzers erreicht ist. Die RLS 1 rutscht, um das eventuelle Spiel sowie Elastizitäts- und Reibungsunterschiede zu kompensieren, bevor die RLS 2 den restlichen Lastanteil aufnimmt. Dynamische Spitzendreh-

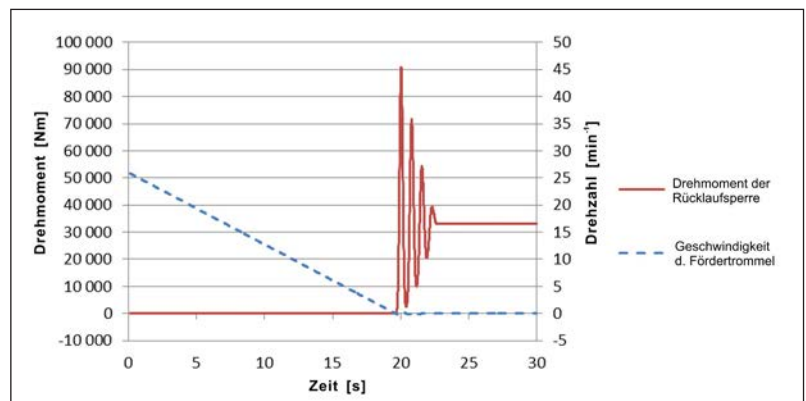


Bild 4: Schnellaufende RLS mit Zentrifugalabhebung in einer Einzelantriebsbaugruppe

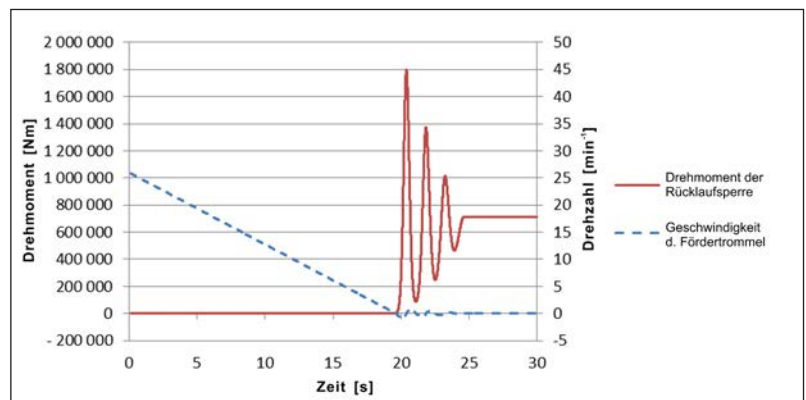


Bild 5: Langsam laufende RLS in einer Einzelantriebs-Baugruppe

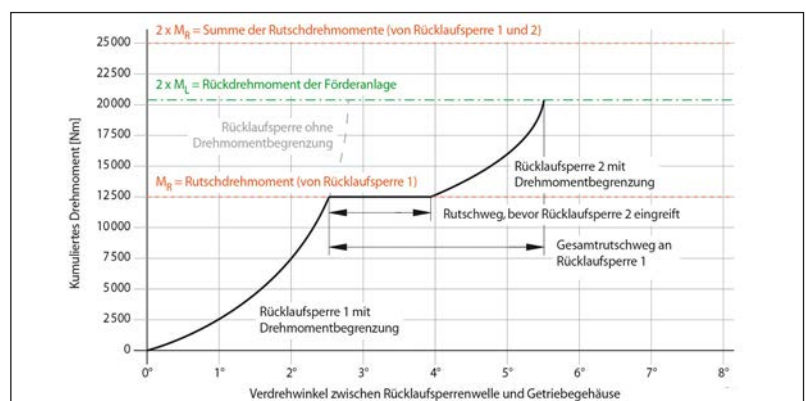


Bild 6: Geteilte Last



momente treten nicht auf, da der Drehmomentbegrenzer in RLS 2 ebenfalls beim Solldrehmoment rutscht. Das Diagramm zeigt außerdem, dass eine Rücklaufsperrung ohne DMB viel größer sein muss, um das Drehmoment des Rückwärtslaufs zu halten. Der Anwender muss die dynamischen Auswirkungen berücksichtigen: Der Einsatz von Rücklaufsperrungen ohne DMB bedingt die Verwendung von Rücklaufsperrungen mit größeren Drehmomentkapazitäten.

Die Hersteller der Rücklaufsperrungen empfehlen einen Auswahlfaktor von 1,2 für Rücklaufsperrungen mit DMB. Dieser Auswahlfaktor ist sehr viel kleiner als jener für die Rücklaufsperrungen ohne dieses Feature, da Dynamikspitzen vermieden und durch temporäres Rutschen reduziert werden.

### Schnell laufende Rücklaufsperrung mit DMB im dualen Antriebssystem

Das Bild 7 zeigt das DRESP-Analysemodell einer Antriebsgruppe mit zwei Antriebssträngen. Im Gegensatz zu Darstellung der Einzelantriebs-Baugruppe ist nun allerdings ein DMB mit einem eingestellten Rutschmoment von 42.000 Nm zwischen der Rücklaufsperrung und der Umgebungsstruktur implementiert. Zwei Antriebsstränge (li./re.) liegen an der Fördertrommel an und es wird ein Lastmoment von 1.300.000 Nm auf die Trommel simuliert. Auf die rechte Antriebsgruppe werden ein kleines radiales Spiel und ein kleines Schleppmoment angewandt. Wegen des Schleppmoments erzeugt das radiale Spiel einen Nachlauf. Das entspricht dem realen Geschehen, da die Reibung zweier

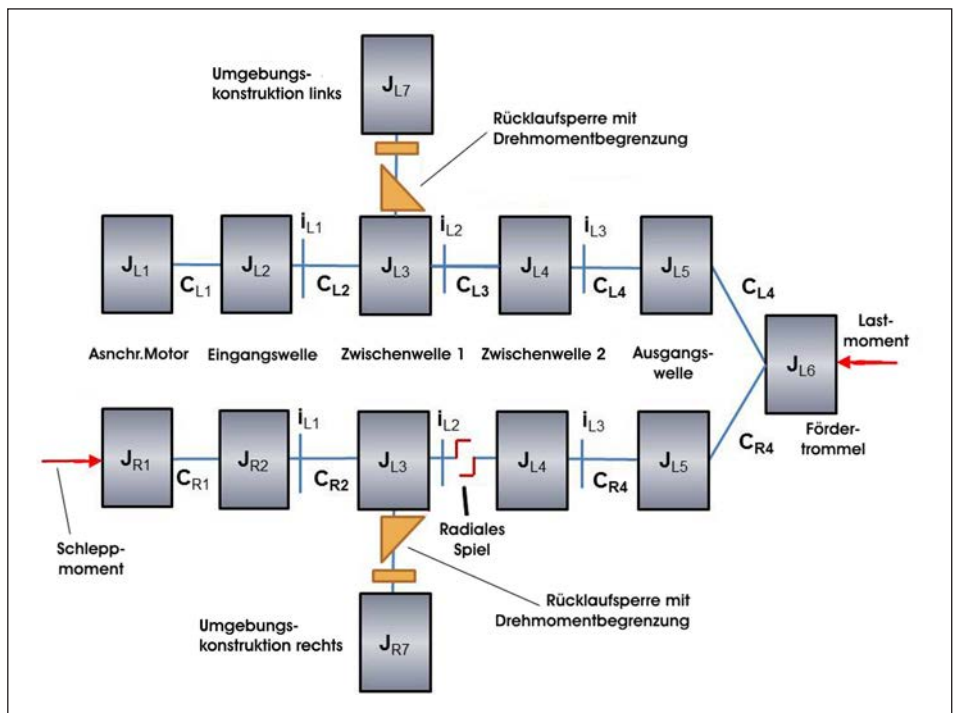


Bild 7: DRESP-Modell einer Antriebsgruppe mit zwei Antriebssträngen

Antriebsstränge nie gleich ist. Wie bereits am Beispiel des Einzelantriebs gezeigt, dreht die Fördertrommel zu Beginn mit einer Nenngeschwindigkeit von 26 U/min und die übrigen Komponenten rotieren mit einer Drehzahl entsprechend der Getriebeübersetzung.

Das Ergebnis zeigt Bild 8: Wie zuvor stoppt das System nach 19 sec. Die RLS auf der linken Seite der Antriebsgruppe hält die Last bis der Drehmomentbegrenzer das Rutschmoment erreicht. Sie rutscht etwa 0,5 sec, bis die rechte Seite das radiale Spiel ausgeglichen hat und die zweite RLS auslöst. Aufgrund der dynamischen Energie rutschen beide RLS gemeinsam und reduzieren die dynamischen Spitzendrehmomente in der Antriebsgruppe. Die Rücklaufsperrungen teilen sich also die Last. Es zeigt sich allerdings eine leichte Differenz beim Haltedrehmoment, wenn das System endgültig stillsteht.

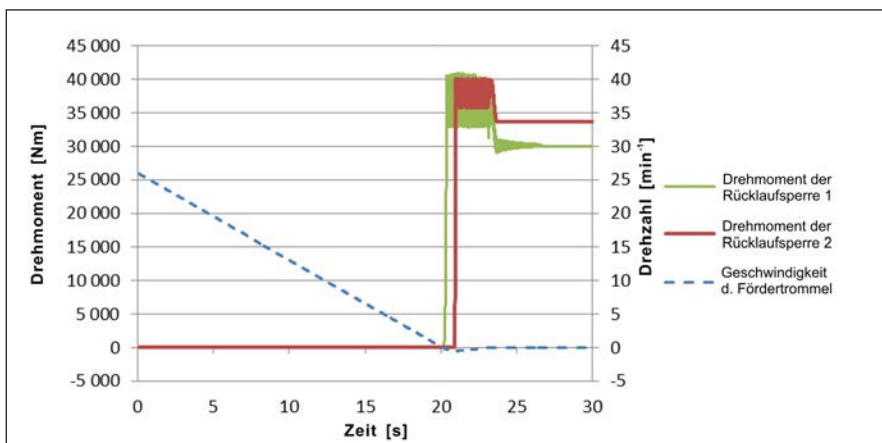
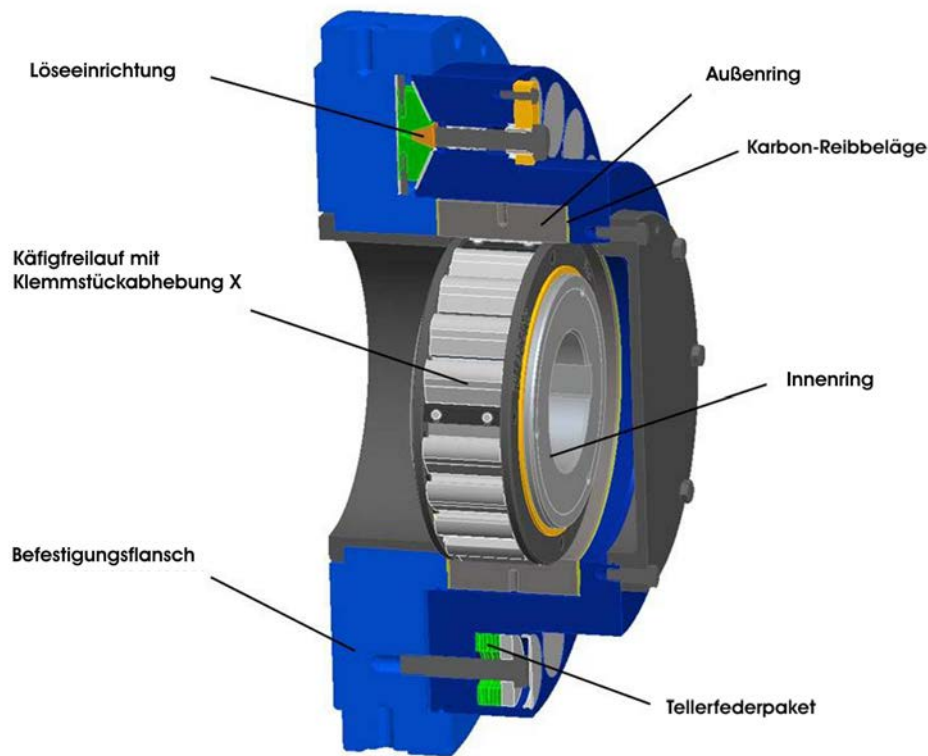


Bild 8: Systemstopp nach 19 Sekunden

Die Simulation lässt auch die Wichtigkeit der Lastverteilung erkennen, da sie die ungleiche Lastverteilung zu Beginn des Sperrvorgangs zeigt. Ohne Lastverteilung müssen Antriebsgetriebe und RLS so gewählt werden, dass sie die komplette Last inklusive der dynamischen Spitzendrehmomente beider Antriebsgruppen halten.



**Bild 9:** Kompakte Abmessungen: Neuestes Design einer Rücklaufsperrung mit Drehmomentbegrenzung

Anhand der Simulation wird auch deutlich, dass RLS mit Drehmomentbegrenzern eine wirksame Lastverteilung realisieren. Diese ist unbedingt erforderlich, um die Spitzendrehmomente in Mehrfachantrieben zu reduzieren. Wie beschrieben, lässt bereits die Verwendung schnelllaufender RLS die Gesamtbetriebskosten sinken. Der Einsatz von RLS mit Drehmomentbegrenzung senkt die Kosten abermals und erhöht zugleich die Betriebssicherheit des Antriebssystems.

### TEIL III - Qualitätsmerkmale für Rücklaufsperrungen mit DMB

Die harten Einsatz- und Umgebungsbedingungen an Förderbandanlagen – insbesondere bei der Schüttgutförderung von Eisenerz, Kohle, Kupfer u.ä. – stellen hohe Anforderungen an das RLS-Design. Zugleich erwarten die Anwender extrem zuverlässige Konstruktionen, deren Betrieb über viele Jahre ohne den Einsatz von Spezialwerkzeugen oder Spezialausrüstungen auskommt. Auch das Verhältnis von Drehmomentkapazität und Baugröße ist ein zentraler Faktor bei der Entwicklung moderner RLS.

## Die wichtigsten Fakten auf einen Blick

Rücklaufsperrungen (RLS) sind kritische Maschinenelemente für den Einsatz in Einzel- und Mehrfachantrieben von Förderbandanlagen. Während des Stopps eines Förderbandes können die erzeugten dynamischen Spitzendrehmomente je nach Steifigkeit des kompletten Antriebssystems variieren. Die Verdrehsteifigkeiten im System haben großen Einfluss auf das dynamische Verhalten.

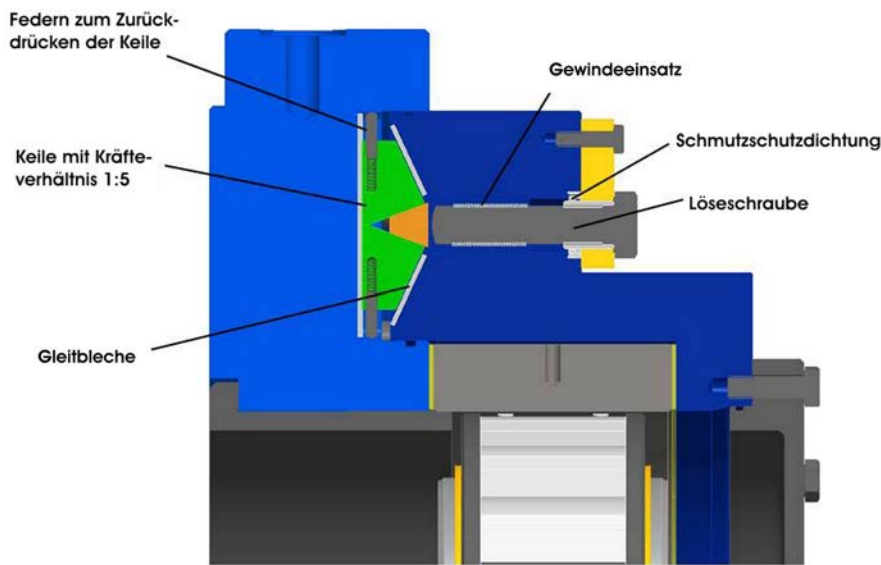
Eine Drehschwingungssimulation mit DRESP zeigt, dass die erzeugten Spitzendrehmomente für schnelllaufende RLS dem 2,75-fachen und für langsam laufende dem 2,6-fachen des Nenndrehmoments betragen. Standard-Auswahlfaktoren in den Herstellerkatalogen sind in der Regel höher als die DRESP-Ergebnisse. Die Katalogangaben führen daher zu einer konservativen RLS-Auswahl.

Rücklaufsperrungen mit Drehmomentbegrenzung (DMB) werden typischerweise mit einem Faktor von 1,2 ausgelegt. Die DRESP-Simulation eines dualen Antriebs zeigt,

dass eine Lastverteilung zwischen den RLS auftritt, die schädliche Spitzendrehmomente verhindert.

Hohe Zuverlässigkeit und Sicherheit bietet ein neues Design von schnelllaufenden RLS mit Drehmomentbegrenzer und Lösefunktion. Hierbei ermöglicht der Einsatz von Karbon-Reibbelägen die Reduzierung der äußeren Abmessungen und der Kosten. RLS mit einer mechanischen Lösefunktion punkten mit einer einfachen Bedienung.

Neue analytische Simulationswerkzeuge erlauben detaillierte Studien zu RLS-Systemen mit und ohne DMB. Die Simulation hat die traditionell von den Herstellern eingesetzten Methoden validiert. Die Simulation verspricht weitere Auswahlmöglichkeiten für korrekt dimensionierte RLS für Förderbandanlagen, die zu Lösungen mit geringeren Kosten führen, während Zuverlässigkeit und Sicherheit aufrechterhalten werden.



**Bild 10:** Inzwischen patentiert: Neuste Generation einer mechanischen Lösevorrichtung

Das derzeit neueste Kompaktdesign einer RLS mit Drehmomentbegrenzung zeigt Bild 9. Hierbei ist der Innenring mit dem Klemmstückkäfig identisch mit den inneren Teilen einer schnelllaufenden Standard-RLS mit Abhebefunktion. Das bedeutet, dass die RLS im Freilaufbetrieb verschleißfrei arbeitet und daher eine hohe Lebensdauer erreicht. Der Außenring liegt zwischen den Reibbelägen, die durch Tellerfedern mit dem Gehäuse im Eingriff stehen. Folglich kann dieser RLS-Typ Drehmomente bis zum voreingestellten Rutschmoment – bestimmt durch die Kraft der Federn, den Reibkoeffizienten und den Reibradius der Reibbeläge – übertragen. Grundsätzlich gilt: Dieses Drehmoment ist stets kleiner als die maximale Drehmomentkapazität der RLS.

Die Reibbeläge müssen für eine hohe Flächenpressung ausgelegt sein – auch um die Abmessungen des DMB zu reduzieren. Um eine sanfte Drehmomentbegrenzung zwischen Halten und Rutschen zu erzielen, ist außerdem ein Reibmaterial vorzuziehen, bei dem die statischen und dynamischen Werte der Reibkoeffizienten nah beieinanderliegen. Obgleich es beim Erreichen der Rutschmomente nur zu relativ geringen Relativbewegungen des Außenrings in den RLS kommt, unterliegen die Reibbeläge in der Langzeitbetrachtung doch einem Verschleiß. Eine hohe Verschleißfestigkeit ist jedoch die Voraussetzung für eine lange Lebensdauer und eine hohe Betriebssicherheit. Aus diesen Gründen eignet sich Karbon besonders gut als Werkstoff für die Reibbeläge. Die Werte von Karbon für die dynamische Reibung und die zulässige Flächenpressung sind im Vergleich zu organischen oder gesinterten Materialien hervorragend. Und: Da Reibbeläge aus Karbon höhere Rutschdrehmomente zulassen, ist es möglich, die Drehmomentkapazität der RLS unter Beibehaltung ihrer äußeren Baumaße zu verdoppeln!

## Lösefunktion – rein mechanisch

Während des normalen Betriebs befindet sich die RLS im Leerlaufbetrieb und die Klemmstücke drehen ohne Kontakt zum Außenring. Gelegentlich stoppt das Förderband, wobei die RLS die Umkehrbewegung verhindert. Gerade für den Einsatz in Antriebssystemen, die unter Last anhalten müssen, ist es sinnvoll, die RLS zusätzlich mit einer steuerbaren Lösevorrichtung auszustatten. Denn so kann – etwa im Fall eines Stillstands der Förderanlage – die Freigabe des Bandes oder die Rückwärtsbewegung des Förderers kontrolliert ausgeführt werden. Obgleich eine solche Lösefunktion

selten zum Einsatz kommt, muss sie sich trotz langer Ruhezeiten doch sofort aktivieren lassen. Da RLS zudem Umwelteinflüssen (Temperatur, Staub, Regen etc.) unterliegen, muss auch das Design der Lösefunktion robust und zuverlässig sein. Die rein mechanische Lösung ist daher technisch und kostenmäßig zu bevorzugen – zumal die Anwender den Einsatz von Spezialausrüstungen (z.B. speziellen Ölpumpen) tunlichst vermeiden möchten.

Die neueste Generation einer solchen mechanischen – inzwischen patentierten – Lösevorrichtung ist in Bild 10 zu sehen: Im Gehäuse der RLS befinden sich drei kleine Pakete mit Keilen. Diese Keile erhöhen die Axialkraft der Schrauben (Kräfteverhältnis 1:5) und über sie erfolgt auch die Freigabe des Drehmomentbegrenzers. Die Vorrichtung ist abgedichtet und die beweglichen Teile verfügen über gehärtete Metallflächen, um eine Reibkorrosion zu verhindern. Das Zurücksetzen der Keile – beim Aktivieren des DMB – übernehmen Federn. Bedient wird die Lösevorrichtung sehr einfach mit einem konventionellen Schraubenschlüssel. Spezialwerkzeuge wie etwa eine Hydraulikpumpe sind für die Handhabung dieser robusten Mechaniklösung nicht erforderlich. ■



**Dipl.-Ing. Thomas Heubach**  
Spartenleiter Freiläufe bei  
RINGSPANN GmbH